



21.31 PTB-Zulassung-Nr.  
02.02 zur amtlichen Eichung



**Mikrofonglied Klasse 1/Cl. 1 DIN EN 60651**  
MV 210 mit/with MK 250

## 1/2" Messmikrofon MM 210

Konstantstromgespeister Messmikrofonvorverstärker MV 210 mit Kondensator-Messmikrofonkapsel MK 250 und Speicher zur Mikrofonidentifizierung.

Mit dem stromgespeisten 1/2" Messmikrofon MM 210 wird die Möglichkeit eröffnet, eine qualitativ hochwertige Elektretmessmikrofonkapsel MK 250 an preiswerten Mehrkanalsystemen einzusetzen. Als typische Anwendungen kommen Array-Anordnungen und Hüllflächenmessverfahren, z.B. in der Kraftfahrzeugakustik, in Betracht.

Der elektrische Anschluss erfolgt über BNC-Kabel an übliche stromgespeiste Messkanäle, z.B. \*ICP® und \*Delta Tron®. Zur Halterung des Mikrofons wird der Mikrofonhalter MH 64 mit 1/2" Schelle empfohlen. Aufgrund der mechanischen Baugleichheit mit herkömmlichen 1/2" Messmikrofonen ist der Einsatz des 1/2" Messmikrofon-Kapselzubehörs wie Windschutz, Nasenkonus, Trockenadapter usw. möglich. Technische Daten gemäß Typenblatt.

Das Messmikrofon kann mit dem Pistonfon Typ 5002 oder mit anderen geeigneten Schalldruckkalibratoren kalibriert werden.

Hervorzuheben ist der eingebaute Speicher zur Mikrofonidentifizierung, mit dem Mikrofondaten beim Hersteller/Anwender eingeschrieben und gelesen werden können (IEEE P1451.4 TEDS editor).

## 1/2" Measuring Microphone MM 210

Constant current powered measuring microphone preamplifier MV 210 with electret condenser microphone capsule type MK 250 and memory for microphone identification.

The current powered 1/2" Measuring Microphone MM 210 offers facilities for the use of a high-quality electret measuring microphone capsule type MK 250 on multi-channel systems. Typical applications like array arrangements and covered area measuring procedures, e.g. automotive acoustics, can be taken into account.

The measuring microphone is connected to the usual current powered measuring channels such as \*ICP® and \*Delta Tron® via BNC cable. The microphone holder MH 64 with 1/2" clamp is recommended for mounting. Due to the equality of mechanical construction to conventional 1/2" measuring microphones the 1/2" measuring microphone capsule accessories, e.g. windscreen, nose cone, dehumidifier, etc. can be used. Please check the appropriate data sheets.

The measuring microphone can be calibrated with the Pistonphone type 5002 or other current sound pressure calibrators.

The integrated memory for microphone identification is one of the outstanding features. Microphone data can be entered and read by the manufacturer/user (IEEE P1451.4 TEDS editor).

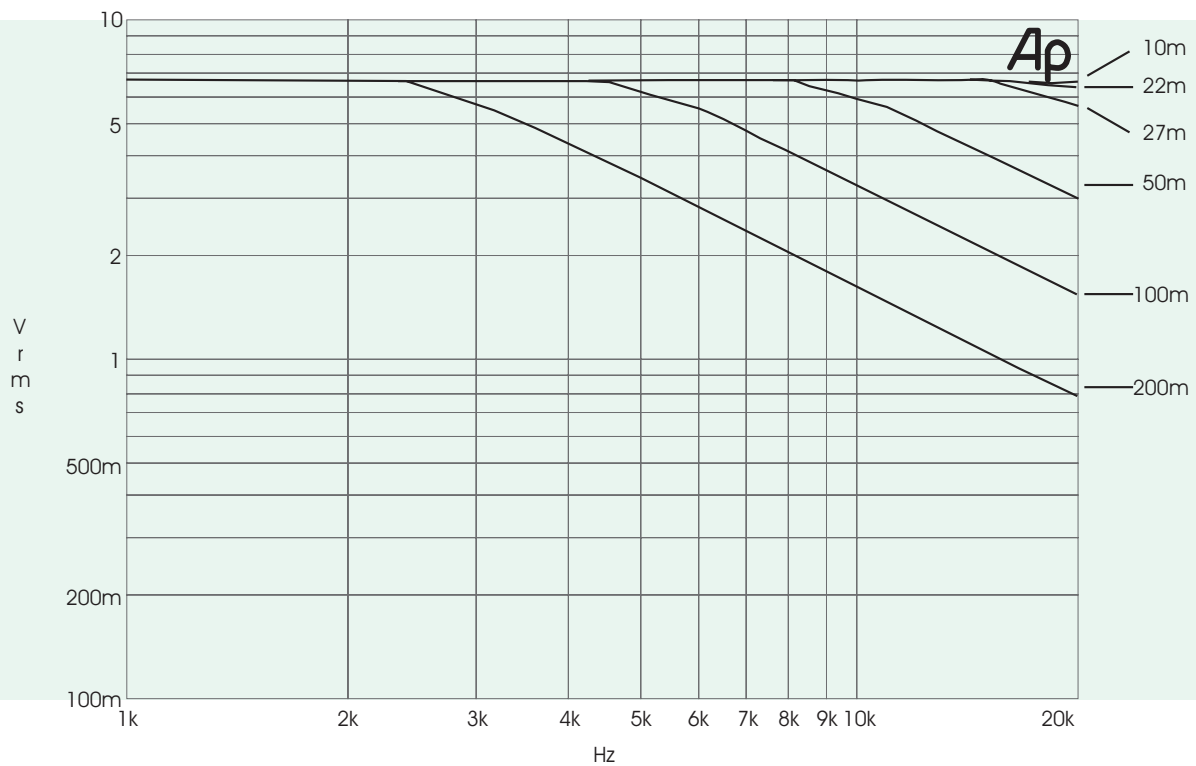
\*registrierte Markenzeichen: ICP® PCB Piezotronics Inc. / Delta Tron® Brüel & Kjaer

## Technische Daten/Specifications MM 210

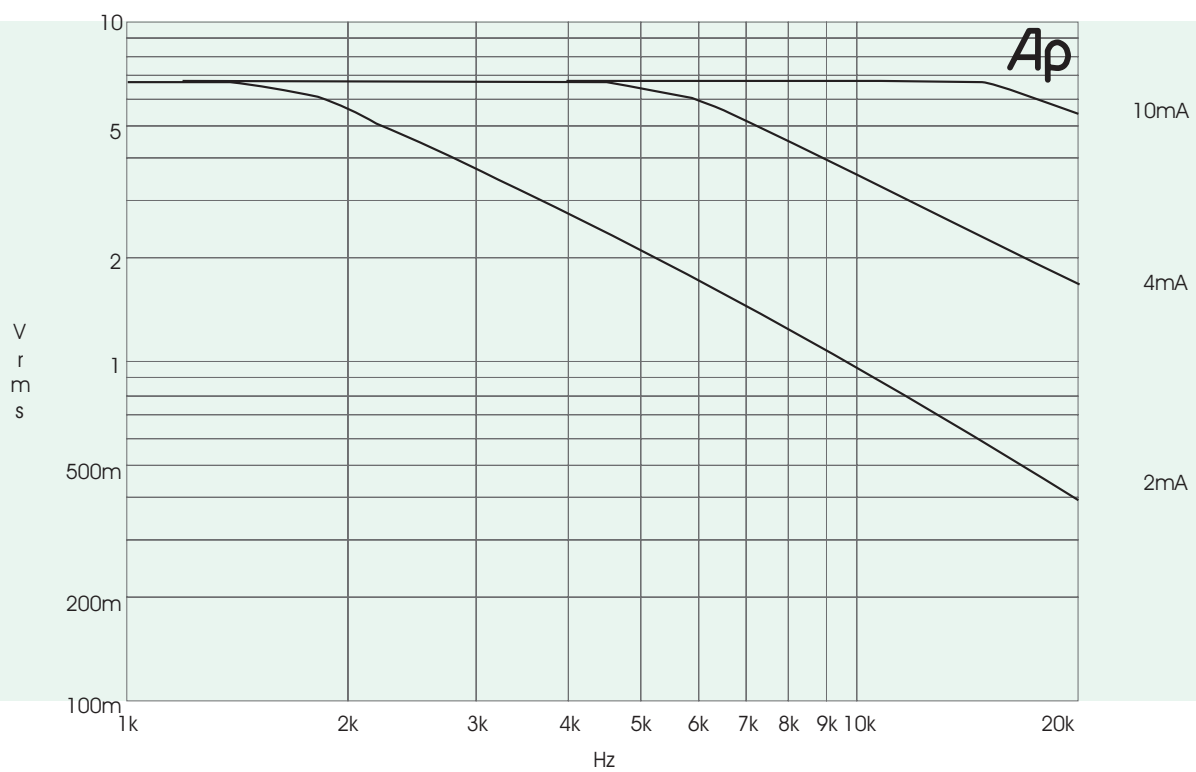
CE

Wandlertyp Transducer type	Kapazitiver Druckempfänger Capacitive pressure transducer
* Freifeld-Betriebs-Übertragungskoeffizient/Sensitivity	50 mV/Pa
Freifeld-Korrektur für 1 kHz/correction free-field at 1 kHz	0 dB
Diffusfeld-Korrektur für 1 kHz/random incidence at 1 kHz	0 dB
Bezugsrichtung/Principal axis	Mikrofonachse/Microphone axis
*Frequenzbereich des Freifeldübertragungsmaßes *Frequency range free field response	3,5 Hz ... 20 kHz, Klasse 1/Cl. 1 DIN EN 60 651
Polarisationsspannung/Polarization voltage	0 V
* Kapazität bei 1 kHz/Capacitance at 1 kHz	19 pF
Grenzschalldruckpegel für 3 % Klirrfaktor bei 1 kHz Max. SPL for THD ≤ 3 % at 1 kHz	135 dB
Ausgangsspannung/Output voltage, K = 3 %	≥ 6,5 V <sub>eff</sub>
Ausgangsimpedanz/Output impedance	< 100 Ω
Nennabschlussimpedanz/Nom. load impedance	100 kΩ
Betriebsstrom/Current consumption	2 ... 10 mA nom. 4 mA
Empfohlene Leerlaufspannung des Speisegerätes/Transducer Excitation	U <sub>L</sub> 24 ... 30 V DC
Anlaufzeit/Time for power up	1 min.
Ersatzgeräuschpegel/Equivalent loudness level DIN EN 60651	15 dB A
Magnetfeldeinfluss/Influence of magnetic field 80 A/m, 50 Hz	< 22 dB
Einfluss von mechanischen Schwingungen/Influence of vibration 1m/s <sup>2</sup> , 20 Hz ... 1 kHz	60 dB
Arbeitstemperaturbereich/Operating temperature range < ± 0,5 dB	-25 ... +70 °C
Temperaturkoeffizient/Main ambient temperature coefficient	≤ 0,01 dB/K
Statischer Druckkoeffizient/Main ambient pressure coefficient	-1x10 <sup>-5</sup> dB/Pa
Einfluss der relativen Feuchte/Influence of relative humidity 30 % bis/to 90 %	< 0,1 dB
Temperaturgrenzen/Temperature limits	-50 °C ... +100 °C
Feuchtigkeitsgrenzen Humidity limits	r. H < 100 %; Betauung unzulässig absence of condensation
Durchmesser/Diameter	
mit Schutzkappe/with protection grid	13,2 + 0,05 mm
ohne Schutzkappe/without protection grid	12,7 + 0,05 mm
Länge/Length,einschließlich Steckverbinder/including connector	97 mm
Gewicht/Weight	45 g
Gewinde für Vorverstärker/Preamplifier thread	11,7 mm 60 UNS
Gewinde für Schutzkappe/Protection grid thread	12,7 mm 60 UNS
Steckverbinder/Plug	BNC
Speicher zur Mikrofonidentifizierung Microphone identification memory	256-Bit 1-Wire™ EEPROM (DS 2430 AP)

\* individuell kalibriert/individually calibrated



MM 210  $I = 3,7 \text{ mA}; U_L = 24 \text{ V}$   
 Maximale Ausgangsspannung für verschiedene Kabellängen (v.r.u. 200, 100, 50, 27, 22, 10 m)  
 Maximum output voltage for various cable length



MM 210 100 m Kabel;  $U_L = 24 \text{ V}$   
 Maximale Ausgangsspannung für verschiedene Speiseströme (v.r.u. 2, 4, 10 mA)  
 Maximum output voltage for various currents

## Wartung und Instandhaltung

Zur Gewährleistung der Funktionstüchtigkeit ist die Messmikrofonkapsel vor mechanischen Beschädigungen zu schützen und in Abhängigkeit von den Einsatzbedingungen in festzulegenden Intervallen im betriebsspannungsfreien Zustand allseitig auf Verschmutzung zu überprüfen. Nach Entfernen der Schutzkappe sind die Verunreinigungen in deren Innenraum sowie auf der Membran äußerst vorsichtig mit einem weichen Pinsel oder Tuch zu entfernen. Die Messmikrofonkapsel ist nicht für den Einsatz in chemisch aggressiven Medien und leitendem Staub geeignet. Kondensatbildung ist auszuschließen.

## Maintenance and upkeep

In order to maintain its functioning the measurement microphone capsule should be protected against mechanical damage. It should be disconnected from its power source and completely checked for any pollution in regular intervals that have to be defined depending on the operating conditions. After removal of the protection grid the pollution within the grid and on the diaphragm should be cleaned very carefully with a soft clean cloth or brush. The measurement microphone capsule is not suitable for use in chemical aggressive conditions and in conductible dust. Condensation must be avoided.

## Lieferumfang/Delivery

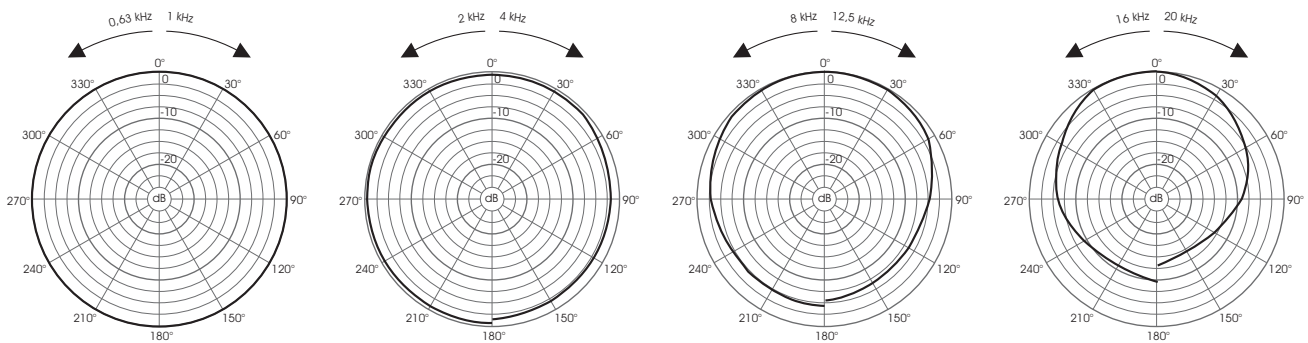
Messmikrofon MM 210  
 Measuring Microphone MM 210  
 im Holzetui/in a wooden case L x B x H 127 x 87 x 55 mm

Best. Nr./Order-No. 318005

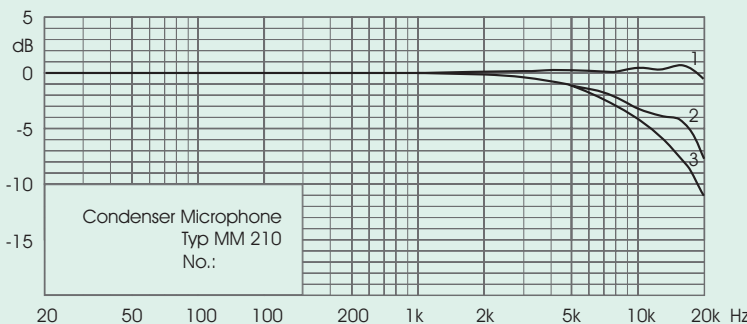
## Zubehör, optional/Accessories, optional

Anschlusskabel/connecting cable BNC.02	2 m	Best. Nr./Order-No. 302219
dito/ditto BNC.05	5 m	Best. Nr./Order-No. 302220
dito/ditto BNC.1	10 m	Best. Nr./Order-No. 302221
Mikrofonhalter/Microphone holder MH 64 1/2"		Best. Nr./Order-No. 302332

Polardiagramme/Polar patterns



Frequenzgänge/Frequency responses



**Calibration Chart**  
 Sensitivity S: -27,2 dB re 1 V/Pa  
 equivalent to: 43,6 mV/Pa  
 Cartridge Capacitance: 15,0 pF

**Calibration Conditions**  
 Polarization Voltage: 0 V  
 Ambient Static Pressure: 96,1 kPa  
 Ambient Temperature: 23 °C  
 Relative Humidity: 67 %

- 1 Zero Degree Incidence
- 2 Random Incidence
- 3 Actuator Pressure Response

Date: \_\_\_\_\_ Signature: \_\_\_\_\_

